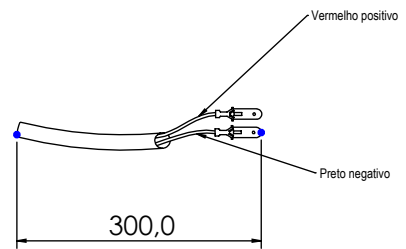
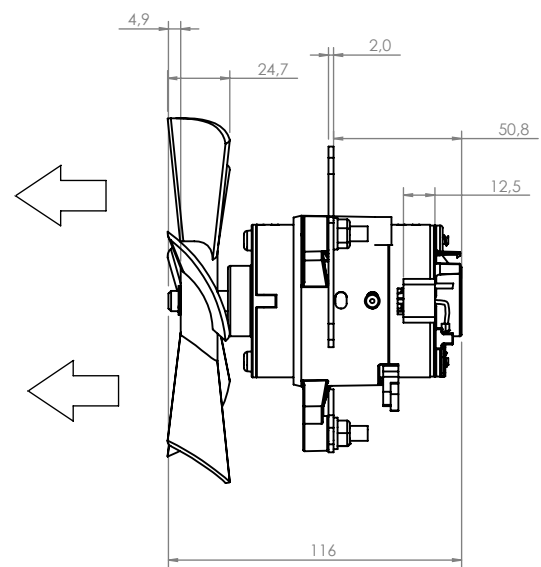
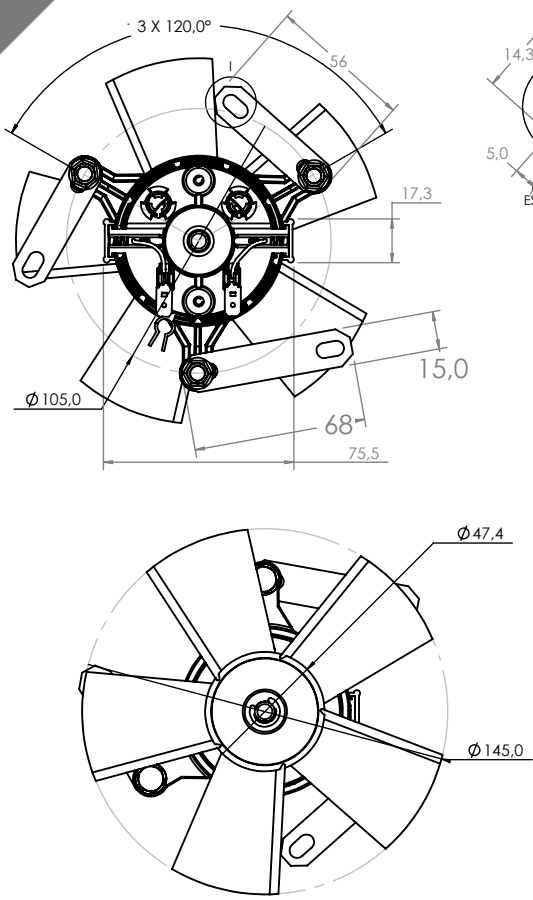


Technical Drawing

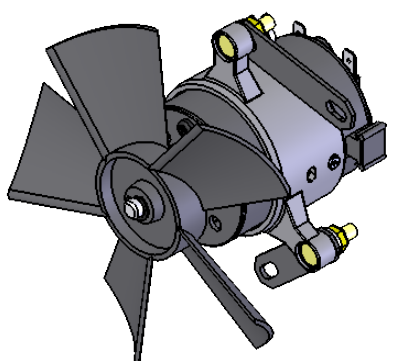
Desenho Técnico



Technical Specification

Especificação Técnica

Imagem Ilustrativa



NOTAS:

- Soprante
- Blowing

101311324

Valores Nominais	
Tensão (V)	27
Corrente (A)	1,0
RPM (min ⁻¹)	3000
Vazão (m³/h)	550
Peso (Kg)	1,000